

PODNOŚNIK (PODEST) NOŻYCOWY HYDRAULICZNY DPNH 0,2 – 2,5t

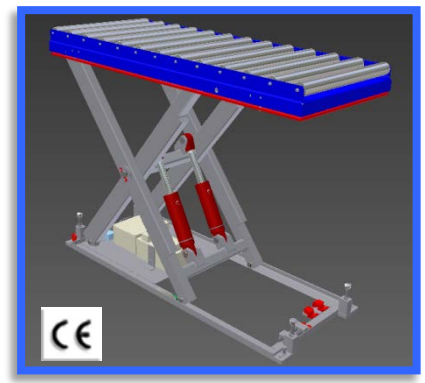
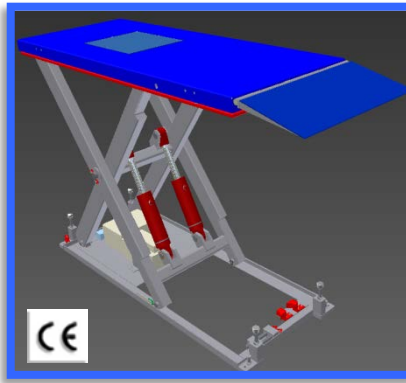
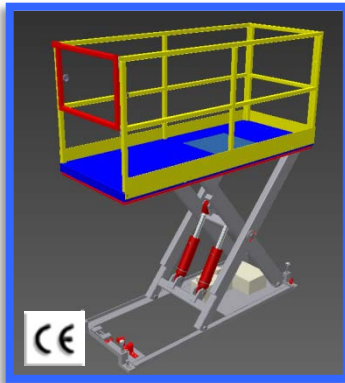
v1

2013/01/23

Nowym modelem wśród podnośników nożycowych hydraulicznych produkowanych przez FAMAD jest podnośnik typu DPNH o udźwigu 0,2 – 2,5t.

Niewątpliwe zalety tego typu podnośnika to:

- wykonanie wszystkich połączeń ruchomych w układ sworzeń z wysokogatunkowej stali + tuleja samosmarowa, co pozwala na bezawaryjne użytkowanie urządzenia przez dłuższy okres bez potrzeby smarowania i konserwacji.
- innowacyjny agregat kompaktowy hydrauliczny (z silnikiem umieszczonym wewnątrz zbiornika z olejem) umieszczonym wewnątrz podnośnika, z pompą olejową o niskim poziomie hałasu oraz zaworem, który zapobiega niezamierzonemu opuszczaniu z powodu wypływu oleju
- dzięki minimalnej mocy napędu elektrycznego, umieszczonego w układzie hydraulicznym, mechanizmy te są oszczędne i łatwe w eksploatacji



DANE TECHNICZNO - EKSPLOATACYJNE:

Nośność (min – max)	kg	200 - 2500
Wymiary stołu (min / max)	mm	800x2000 / 2000 x 3200
Wysokość w stanie złożonym (standard) - z bieżnią nie napędzaną	mm	~ 280 ~ 385
Skok roboczy (max) (zależne od długości stołu)	mm	1100 / 1500
Czas podnoszenia (zależny od rodzaju zastosowanej pompy)	s	25 – 40
Ciśnienie w układzie hydraulicznym (max) (w zależności od zastosowanej pompy)	MPa	max 20
Poziom hałasu	DbA	< 75
Moc zainstalowana (zależnie od udźwigu)	kW	1,5 - 3,0
Zasilanie elektryczne	V AC	3/N/PE, 400V 50Hz
Napięcie sterownicze	V DC	24
Masa urządzenia(zależnie od gabarytów stołu)	kg	350 / 1000

Podnośnik może być wyposażone w przenośniki rolkowe, stół obrotowy, barierki, kłapy najazdowe i inne mechanizmy, oferowane są zarazem w szerokim zakresie rozmiarów stołu i wysokości podnoszenia w zależności od zapotrzebowania klienta.

Podnośniki przed oddaniem do użytku badane są zgodnie z załącznikiem C normy PN-EN 1570+A2:2009 – „WYMAGANIA BEZPIECZEŃSTWA DOTYCZĄCE PODNOŚNIKÓW STOŁOWYCH”, posiadają DEKLARACJE ZGODNOŚCI CE i wszelkie niezbędne dokumenty do rejestracji w UDT.