



„FAMAD” Fabryka Maszyn i Urządzeń Przemysłowych Sp. z o.o.

48-370 Paczków, ul. Wojska polskiego 28

tel. (+48) 0774390070 fax. (+48) 0774316110

Marketing

(+48) 0774390071, 0774390072, 0774390073

Dział Techniczny

(+48) 0774390060, 0774390062, 0774390063

Serwis

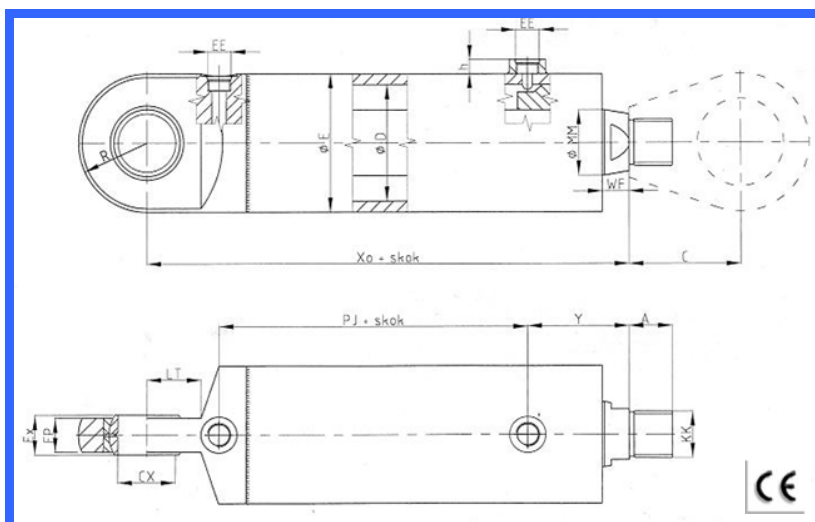
(+48) 0774390082

<http://www.famad.com.pl>

email: famad@famad.com.pl

Cylinder hydrauliczny tłokowy 16;20;25 MPa (typ CTO 2)

Cylindry hydrauliczne typu CTO są cylindrami tłokowymi dwustronnego działania z tłoczykiem jednostronnym przeznaczone do ogólnego stosowania w maszynach i urządzeniach.



ŚREDNICA TŁOKA D	ŚREDNICA TŁOCZYSKA MM	E	Xo	Cx	Ex	EP	LT	KK	A	R	WF	EE	PJ	Y	h	C
32	18	42	155	16	14	11	20	M12x1,5	14	21	13	M14x1,5	61	60	14	44
40	22	50	178	20	16	13	22	M16x1,5	17	25	18	M16x1,5	75	68	14	50
50	28	63	203	25	20	17	26	M20x1,5	20	32	23	M16x1,5	85	78	14	55
63	36	76	224	30	22	19	36	M27x2	27	36	23	M20x1,5	96	78	16	65
70	40	85	232	35	25	21	40	M27x2	27	42	23	M20x1,5	93	89	16	65
80	45	95	246	40	28	23	45	M30x2	37	47	23	M20x1,5	97	89	16	80
90	50	105	273	45	32	27	52	M36x2	42	53	29	M22x1,5	101	97	16	90
100	55	120	283	50	35	30	52	M42x2	42	60	29	M27x2	111	97	18	95
110	60	130	308	60	44	38	65	M48x2	48	65	29	M27x2	122	96	18	110
125	70	145	308	60	44	38	65	M48x2	48	73	29	M27x2	122	96	18	120
140	80	165	338	70	49	42	70	M58x2	56	83	37	M27x2	124	119	18	140
160	90	190	367	80	55	47	75	M64x2	64	95	37	M33x2	127	140	20	155
180	100	215	390	90	60	52	80	M72x2	72	107	37	M33x2	143	142	20	170
200	110	240	420	100	70	57	85	M80x2	80	120	47	M33x2	158	152	20	180

DANE TECHNICZNO - EKSPLOATACYJNE:

Ciśnienie pracy	MPa	16	20	25
Ciśnienie kontrolne	MPa	24	30	37,5
Ciśnienie rozruchu	MPa	max 0,5 MPa		
Temperatura pracy	K	253 – 353		
Maksymalna prędkość nurnika	m/s	0,5		
Sprawność całkowita		~ 0,95		
Czynnik roboczy (olej hydrauliczny)	lato L-HL-46	zima L-HL-32		

Uszczelnienia i inne elementy typu łożyska są wykazane w Karcie Gwarancyjnej poszczególnych typów cylindrów.