



„FAMAD” Fabryka Maszyn i Urządzeń Przemysłowych Sp. z o.o.

48-370 Paczków, ul. Wojska polskiego 28

tel. (+48) 0774390070 fax. (+48) 0774316110

Marketing

(+48) 0774390071, 0774390072, 0774390073

Dział Techniczny

(+48) 0774390060, 0774390062, 0774390063

Serwis

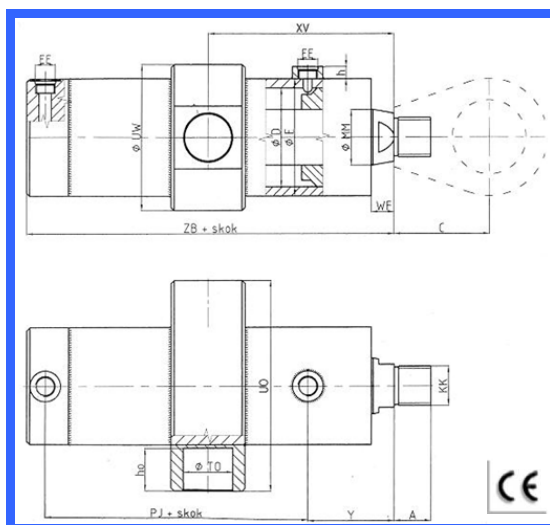
(+48) 0774390082

<http://www.famad.com.pl>

email: [famad@famad.com.pl](mailto:famad@famad.com.pl)

## Cylinder hydrauliczny tłokowy 16;20;25 MPa (typ CTO 4)

Cylindry hydrauliczne typu CTO są cylindrami tłokowymi dwustronnego działania z tłoczyskiem jednostronnym przeznaczone do ogólnego stosowania w maszynach i urządzeniach.



ŚREDNICA TŁOKA D	ŚREDNICA TŁOCZYSKA MM	E	ZB	XVmin	TO	ho	UO	UW	KK	A	WF	EE	h	PJ	Y	C
32	18	42	137	95	16	18	79	64	M12x1,5	14	13	M14x1,5	14	61	60	44
40	22	50	163	110	20	29	108	85	M16x1,5	17	18	M16x1,5	14	75	68	50
50	28	63	182	125	25	32	129	100	M20x1,5	20	23	M16x1,5	14	85	78	55
63	36	76	194	135	32	37	150	113	M27x2	27	23	M20x1,5	16	96	78	65
70	40	85	204	150	36	42	170	125	M27x2	27	23	M20x1,5	16	93	89	65
80	45	95	208	155	40	48	191	138	M30x2	37	23	M20x1,5	16	97	89	80
90	50	106	221	170	45	50	206	150	M36x2	42	29	M22x1,5	16	101	97	90
100	55	120	237	175	50	47	220	165	M42x2	42	29	M27x2	18	111	97	95
110	60	131	245	180	55	59	250	176	M48x2	48	29	M27x2	18	122	96	110
125	70	146	245	185	63	66	278	196	M48x2	48	29	M27x2	18	122	96	120
140	80	165	270	210	70	72	310	218	M58x2	56	37	M27x2	18	124	119	140
160	90	190	297	240	80	75	341	236	M64x2	64	37	M33x2	20	127	140	155
180	100	215	315	250	90	87	390	270	M72x2	72	37	M33x2	20	143	142	170
200	110	240	340	265	100	99	439	315	M80x2	80	47	M33x2	20	158	152	180

### DANE TECHNICZNO - EKSPLOATACYJNE:

Ciśnienie pracy	MPa	16	20	25
Ciśnienie kontrolne	MPa	24	30	37,5
Ciśnienie rozruchu	MPa	max 0,5 MPa		
Temperatura pracy	K	253 – 353		
Maksymalna prędkość nurnika	m/s	0,5		
Sprawność całkowita		~ 0,95		
Czynnik roboczy (olej hydrauliczny)	lato L-HL-46	zima L-HL-32		

Uszczelnienia i inne elementy typu łożyska są wykazane w Karcie Gwarancyjnej poszczególnych typów cylindrów.