



„FAMAD” Fabryka Maszyn i Urządzeń Przemysłowych Sp. z o.o.

48-370 Paczków, ul. Wojska polskiego 28

tel. (+48) 0774390070 fax. (+48) 0774316110

Marketing

(+48) 0774390071, 0774390072, 0774390073

Dział Techniczny

(+48) 0774390060, 0774390062, 0774390063

Serwis

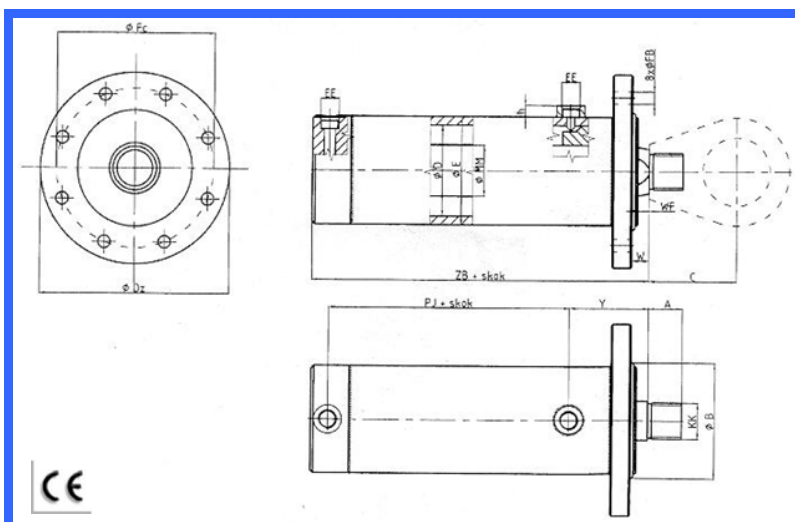
(+48) 0774390082

<http://www.famad.com.pl>

email: [famad@famad.com.pl](mailto:famad@famad.com.pl)

## Cylinder hydrauliczny tłokowy 16;20;25 MPa (typ CTO 5)

Cylindry hydrauliczne typu CTO są cylindrami tłokowymi dwustronnego działania z tłoczyskiem jednostronnym przeznaczone do ogólnego stosowania w maszynach i urządzeniach.



| ŚREDNICA TŁOKA D | ŚREDNICA TŁOCZYSKA MM | ZB  | E   | FB   | FC  | Dz  | B   | KK      | A  | WF | W  | EE     | h  | PJ  | Y   | C   |
|------------------|-----------------------|-----|-----|------|-----|-----|-----|---------|----|----|----|--------|----|-----|-----|-----|
| 32               | 18                    | 137 | 42  | 9    | 92  | 120 | 49  | M12x1,5 | 14 | 10 | 16 | 14x1,5 | 14 | 61  | 60  | 44  |
| 40               | 22                    | 163 | 50  | 9    | 106 | 140 | 59  | M16x1,5 | 17 | 10 | 16 | 16x1,5 | 14 | 75  | 68  | 50  |
| 50               | 28                    | 182 | 63  | 11   | 126 | 160 | 72  | M20x1,5 | 20 | 11 | 18 | 16x1,5 | 14 | 85  | 78  | 55  |
| 63               | 36                    | 194 | 76  | 13,5 | 145 | 175 | 85  | M27x2   | 27 | 13 | 20 | 20x1,5 | 16 | 96  | 78  | 65  |
| 70               | 40                    | 204 | 85  | 13,5 | 155 | 190 | 94  | M27x2   | 27 | 15 | 22 | 20x1,5 | 16 | 93  | 89  | 65  |
| 80               | 45                    | 208 | 95  | 17,5 | 165 | 205 | 105 | M30x2   | 37 | 15 | 22 | 20x1,5 | 16 | 97  | 89  | 80  |
| 90               | 50                    | 221 | 106 | 17,5 | 185 | 225 | 115 | M36x2   | 42 | 18 | 25 | 22x1,5 | 16 | 101 | 97  | 90  |
| 100              | 55                    | 237 | 120 | 22   | 200 | 250 | 136 | M42x2   | 42 | 16 | 25 | M27x2  | 18 | 111 | 97  | 95  |
| 110              | 60                    | 245 | 131 | 22   | 215 | 265 | 145 | M48x2   | 48 | 19 | 28 | M27x2  | 18 | 122 | 96  | 110 |
| 125              | 70                    | 245 | 146 | 22   | 235 | 290 | 160 | M48x2   | 48 | 18 | 28 | M27x2  | 18 | 122 | 96  | 120 |
| 140              | 80                    | 270 | 165 | 22   | 255 | 310 | 180 | M58x2   | 56 | 20 | 30 | M27x2  | 18 | 124 | 119 | 140 |
| 160              | 90                    | 297 | 190 | 22   | 280 | 340 | 205 | M64x2   | 64 | 20 | 30 | M33x2  | 20 | 127 | 140 | 155 |
| 180              | 100                   | 315 | 215 | 26   | 310 | 380 | 225 | M72x2   | 72 | 25 | 35 | M33x2  | 20 | 143 | 142 | 170 |
| 200              | 110                   | 340 | 240 | 26   | 340 | 410 | 260 | M80x2   | 80 | 25 | 35 | M33x2  | 20 | 158 | 152 | 180 |

### DANE TECHNICZNO - EKSPLOATACYJNE:

|                                     |              |              |    |      |
|-------------------------------------|--------------|--------------|----|------|
| Ciśnienie pracy                     | MPa          | 16           | 20 | 25   |
| Ciśnienie kontrolne                 | MPa          | 24           | 30 | 37,5 |
| Ciśnienie rozruchu                  | MPa          | max 0,5 MPa  |    |      |
| Temperatura pracy                   | K            | 253 – 353    |    |      |
| Maksymalna prędkość nurnika         | m/s          | 0,5          |    |      |
| Sprawność całkowita                 |              | ~ 0,95       |    |      |
| Czynnik roboczy (olej hydrauliczny) | lato L-HL-46 | zima L-HL-32 |    |      |

Uszczelnienia i inne elementy typu łożyska są wykazane w Karcie Gwarancyjnej poszczególnych typów cylindrów.