



„FAMAD” Fabryka Maszyn i Urządzeń Przemysłowych Sp. z o.o.

48-370 Paczków, ul. Wojska polskiego 28

tel. (+48) 0774390070 fax. (+48) 0774316110

Marketing

(+48) 0774390071, 0774390072, 0774390073

Dział Techniczny

(+48) 0774390060, 0774390062, 0774390063

Serwis

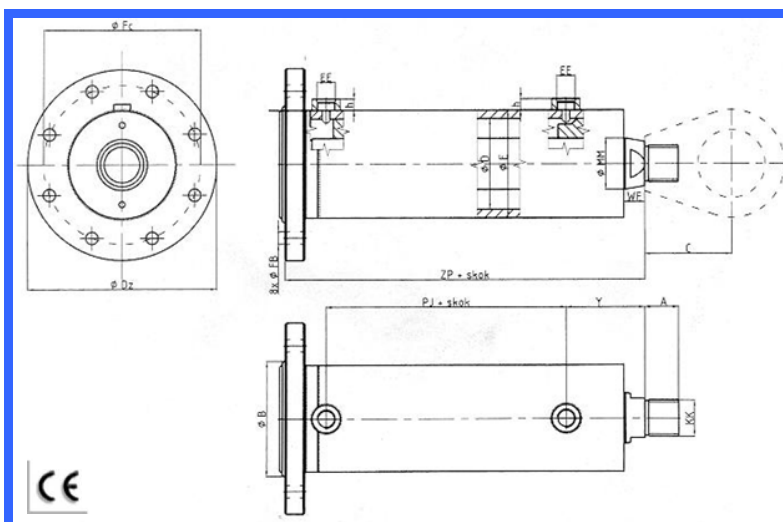
(+48) 0774390082

<http://www.famad.com.pl>

email: famad@famad.com.pl

Cylinder hydrauliczny tłokowy 16;20;25 MPa (typ CTO 6)

Cylindry hydrauliczne typu CTO są cylindrami tłokowymi dwustronnego działania z tłoczyskiem jednostronnym przeznaczone do ogólnego stosowania w maszynach i urządzeniach.



ŚREDNICA TŁOKA D	ŚREDNICA TŁOCZYSKA MM	E	ZP	FB	FC	Dz	B	KK	A	WF	EE	h	PJ	Y	C
32	18	42	155	9	92	120	49	M12x1,5	14	13	M14x1,5	14	61	60	44
40	22	50	178	9	106	140	59	M16x1,5	17	18	M16x1,5	14	75	68	50
50	28	63	195	11	126	160	72	M20x1,5	20	23	M16x1,5	14	85	78	55
63	36	76	212	13,5	145	175	85	M27x2	27	23	M20x1,5	16	96	78	65
70	40	85	225	13,5	155	190	94	M27x2	27	23	M20x1,5	16	93	89	65
80	45	95	236	17,5	165	205	105	M30x2	37	23	M20x1,5	16	97	89	80
90	50	106	252	17,5	185	225	115	M36x2	42	29	M22x1,5	16	101	97	90
100	55	120	258	22	200	250	136	M42x2	42	29	M27x2	18	111	97	95
110	60	131	284	22	215	265	145	M48x2	48	29	M27x2	18	122	96	110
125	70	146	291	22	235	290	160	M48x2	48	29	M27x2	18	122	96	120
140	80	165	301	22	255	310	180	M58x2	56	37	M27x2	18	124	119	140
160	90	190	340	22	280	340	205	M64x2	64	37	M33x2	20	127	140	155
180	100	215	358	26	310	380	225	M72x2	72	37	M33x2	20	143	142	170
200	110	240	381	26	340	410	260	M80x2	80	47	M33x2	20	158	152	180

DANE TECHNICZNO - EKSPLOATACYJNE:

Ciśnienie pracy	MPa	16	20	25
Ciśnienie kontrolne	MPa	24	30	37,5
Ciśnienie rozruchu	MPa	max 0,5 MPa		
Temperatura pracy	K	253 – 353		
Maksymalna prędkość nurnika	m/s	0,5		
Sprawność całkowita		~ 0,95		
Czynnik roboczy (olej hydrauliczny)		lato L-HL-46	zima L-HL-32	

Uszczelnienia i inne elementy typu łożyska są wykazane w Karcie Gwarancyjnej poszczególnych typów cylindrów.