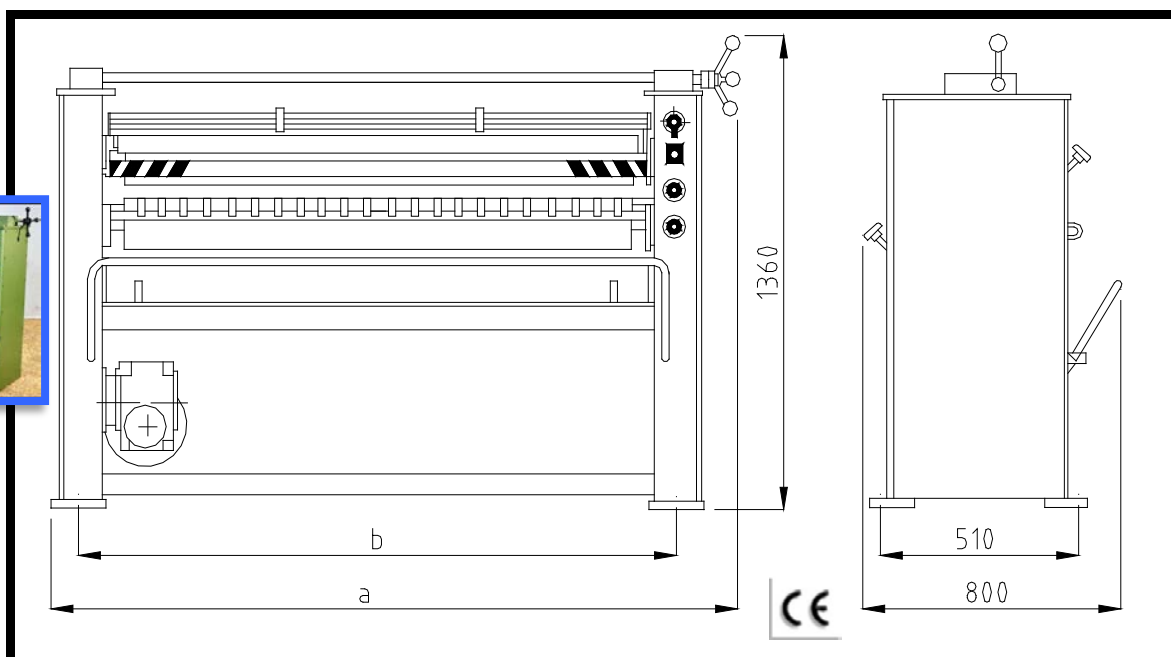


СТАНОК ДЛЯ НАКЛАДЫВАНИЯ КЛЕЯ С ДВУМЯ ВАЛЬЦАМИ DOVD – 130

v1

2013/01/23

Станок для накладывания клея с двумя вальцами DOVD-130 предназначен для одно- или двухстороннего нанесения клея на поверхности плит и других плоских элементов. Рабочие поверхности вальцов могут быть гладкие или рифленые. Настойка толщины элементов, на которые наносится покрытие, и количества наносимого клея осуществляется легко и быстро, с помощью воротков. Станки для накладывания клея характеризуются точной регулировкой количества наносимого клея и высокой равномерностью нанесения.



ТЕХНИЧЕСКИЕ И ЭКСПЛУАТАЦИОННЫЕ ХАРАКТЕРИСТИКИ:

Диаметр рабочих вальцов	мм	190
Оборотная скорость вальцов	м/мин	28 (21)
Минимальная толщина плит, на которые наносится покрытие	мм	1,0
Максимальная толщина плит, на которые наносится покрытие	мм	60,0
Рабочая длина вальцов	мм	1320 (320)
Минимальное количество наносимого клея	г/м ²	90
Мощность двигателя	кВт	1,1 (0,55)
Напряжение питания	V AC	3/N/PE, 400V 50Hz
Рабочее напряжение	V DC	24
Масса оборудования без упаковки	кг	520 (320)
Размеры оборудования:		
• Длина	мм	1790 (790)
• Ширина	мм	750
• Высота	мм	1360