

ДВОЙНОЙ ОБРЕЗНОЙ СТАНОК ODLP-400 (ОДЛЬП-400)

Версия 1

2016/09/07

Двойной обрезной станок ODLP-400 предназначен для двухстороннего форматирования доски в производственном процессе. Устройство одновременно формирует два края доски, так что уменьшает продолжительность всего процесса.

Стальная конструкция корпуса обеспечивает стабильную работу устройства. Устройство оборудовано двумя высокоэффективными единицами, формирующими доску до нужной ширины, отрегулированной в поперечной плоскости для заготовок. Высокая скорость рабочих инструментов обеспечивает хорошее качество поверхности после деревообработки. Также, установлены два shreddеры. Транспорт элементов через двойной обрезной станок обеспечивает цепной транспортёр снизу. Сверху, заготовку прижимается – обеспеченную конвейером и прижимается пневматически.

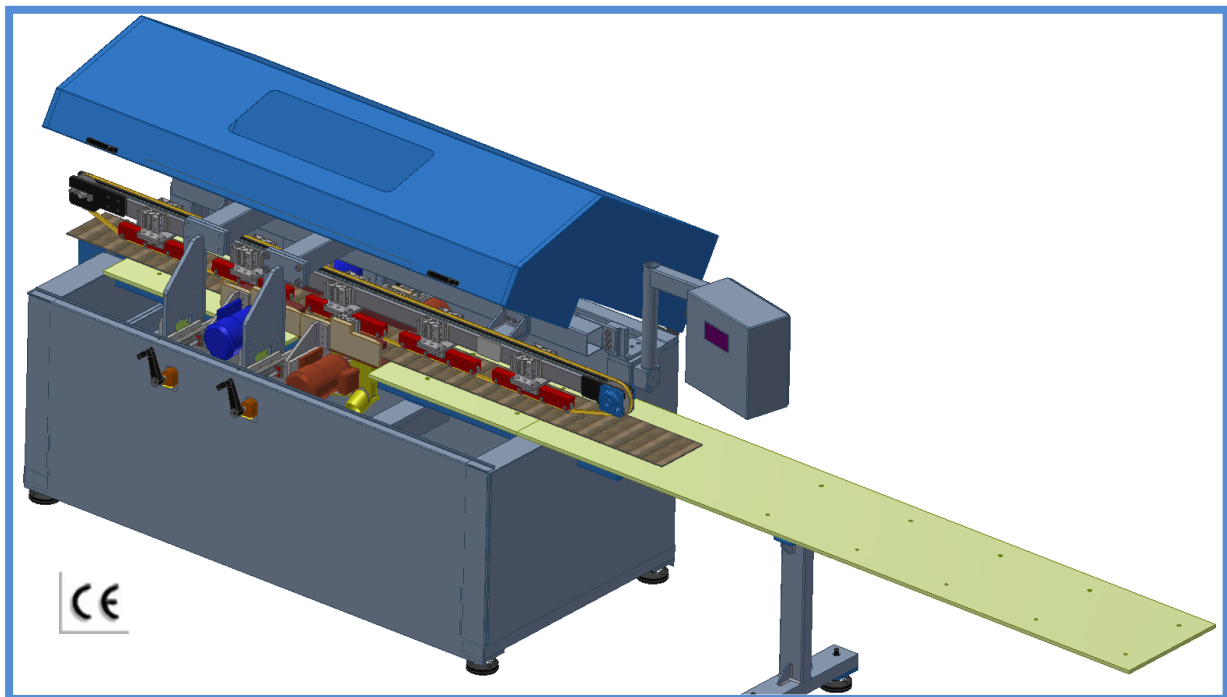


Рисунок только для иллюстрации - двойной обрезной станок

ТЕХНИКО-ЭКСПЛУАТАЦИОННЫЕ ДАННЫЕ:

Количество режущих блоков	шт.	2
Толщина элемента	мм	3 - 5
Рабочая ширина макс.	мм	100- 400
Рабочий уровень	мм	900
Скорость подачи	м/мин	20-40
Рабочая скорость инструментов – пилы	об / мин	6000 +/- 25%
Мощность пил	кВт	2x2,2
Рабочая скорость вращения инструментов - измельчитель	об / мин	1000 +/- 25%
Мощность измельчителей	кВт	2x1,1
Рабочее напряжение	В переменного тока	3x400/50Hz
Управляющее напряжение	В постоян- ного тока	24
Давление воздуха в системе	МПа	0,6