

OBRZYNARKA DWUSTRONNA

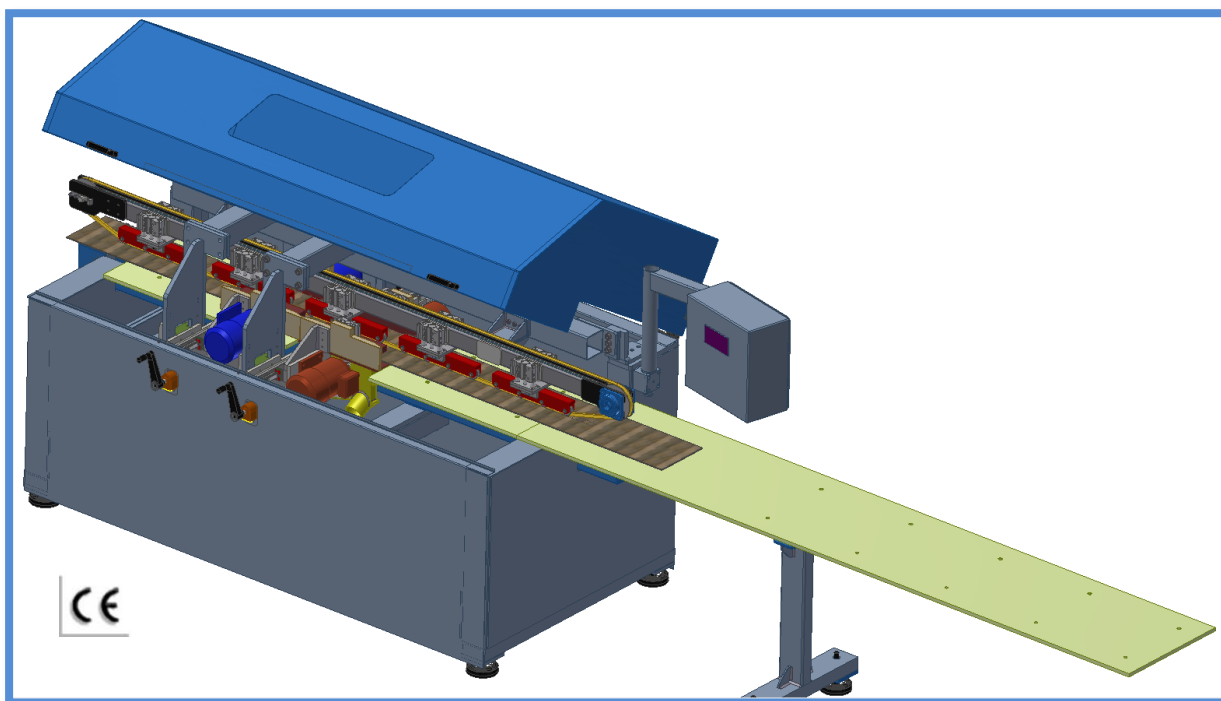
ODLP-400

v1

2016/09/07

Obrzynarka dwustronna ODLP-400 jest to urządzenie przeznaczone do obustronnego formatowania deski w procesie produkcyjnym. Urządzenie jednocześnie formuje dwie krawędzie deski co skraca czas trwania całego procesu.

Stalowa konstrukcja korpusu zapewnia stabilną pracę urządzenia. Urządzenie zostało wyposażone w dwa wysokowydajne agregaty formatujące deskę na żadaną szerokość regulowane w płaszczyźnie poprzecznej do obrabianych elementów. Wysoka prędkość narzędzi roboczych zapewnia dobrą jakość powierzchni po obróbce. Dodatkowo są zamontowane dwa rębaki. Transport elementów przez obrzynarkę zapewnia przenośnik łańcuchowy od dołu. Od góry obrabiany element jest dociskany – zabezpieczony przez przenośnik dociskany pneumatycznie.



Zdjęcia poglądowe obrzynarki dwustronnej

DANE TECHNICZNO - EKSPLOATACYJNE:

Ilość agregatów tnących	szt.	2
Grubość elementu	mm	3 - 5
Szerokość robocza max	mm	100- 400
Poziom roboczy	mm	900
Prędkość posuwu	m/min	20-40
Prędkość robocza narzędzi - piły	obr/min	6000 +/- 25%
Moc pił	kW	2x2,2
Prędkość robocza narzędzi - rębak	obr/min	1000 +/- 25%
Moc rębaków	kW	2x1,1
Napięcie robocze	V AC	3x400/50Hz
Napięcie sterujące	V DC	24
Ciśnienie powietrza w instalacji	MPa	0,6