



„FAMAD” Fabryka Maszyn i Urządzeń Przemysłowych Sp. z o.o.

48-370 Paczków, ul. Wojska polskiego 28

tel. (+48) 0774390070 fax. (+48) 0774316110

Marketing

(+48) 0774390071, 0774390072, 0774390073

Dział Techniczny

(+48) 0774390060, 0774390062, 0774390063

Serwis

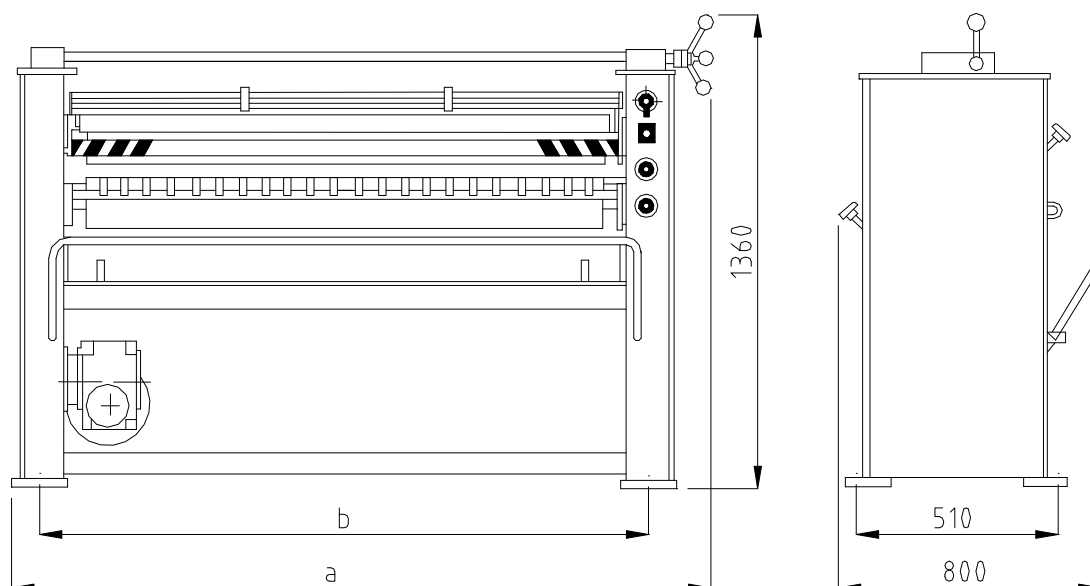
(+48) 0774390082

<http://www.famad.com.pl>,

email : famad@famad.com.pl

DWUWALCOWA NAKŁADARKA KLEJU DOVD – 130

Dwuwalcowa nakładarka kleju DOVD-130 przeznaczona jest do jedno - lub dwustronnego nanoszenia kleju na płaszczyzny płyt i innych płaskich elementów. Powierzchnie robocze walców mogą być gładkie lub rowkowane. Nastawianie grubości powlekanych elementów oraz ilości наносzonego kleju odbywa się łatwo i szybko za pomocą pokręteł. Nakładarki odznaczają się dokładną regulacją ilości наносzonego kleju oraz dużą równomiernością nanoszenia.



DANE TECHNICZNO - EKSPLOATACYJNE:

Średnica walców roboczych	mm	190
Prędkość obwodowa walców	m/min	28 (21)
Minimalna grubość powlekanych płyt	mm	1,0
Maksymalna grubość powlekanych płyt	mm	60,0
Długość robocza walców	mm	1320 (320)
Minimalna ilość наносzonego kleju	g/m ²	90
Moc silnika	kW	1,1 (0,55)
Napięcie zasilające	V AC	3x400 50Hz + PE
Napięcie robocze	V DC	24
Masa urządzenia bez opakowania	kg	520 (320)
Wymiary urządzenia:		
• Długość	mm	1790 (790)
• Szerokość	mm	750
• Wysokość	mm	1360